

ROBEŽPUNKTU KOORDINĀTAS

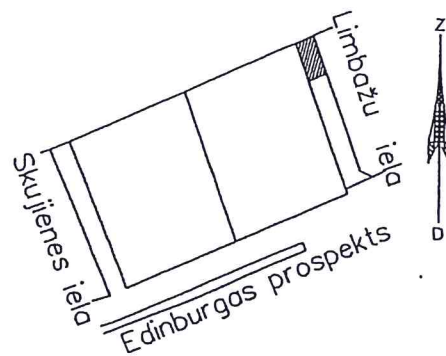
LKS-92 SISTĒMĀ

Mēroga koeficients 0.999605

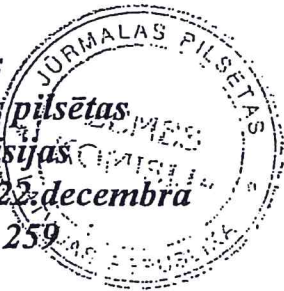
	X	Y
147	314477.47	488954.88
144	314481.03	488962.82
344	314464.26	488968.80
347	314460.70	488960.88

Zemesgabala kopējā platība ir 0.0154 ha (154 kv.m.)

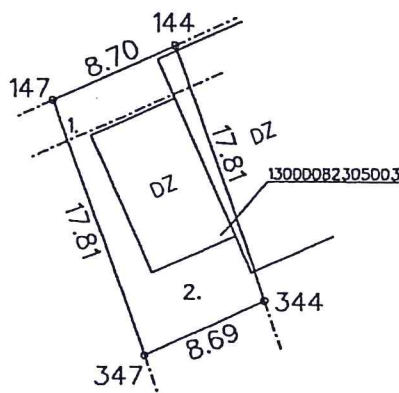
ZEMES GABALA
IZVIETOJUMS KVARTĀLĀ



Apstiprināts
ar Jūrmalas pilsētas
Zemes komisijas
2006.gada 22.decembra
lēmumu Nr.259



Apstiprināts ar Jūrmalas pilsētas domes
2012.gada 16.februāra lēmumu Nr.112
(protokols Nr.4, 52.punkts)



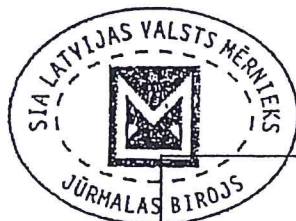
Jūrmalas pilsētas domes
pašvaldības īpašuma uzskaites
nodaļas vadītāja

Anna Deičmane

Anna Deičmane 19.12.2006.

NEKUSTAMĀ ĪPAŠUMA OBJEKTA APGRŪTINĀJUMI:

- 02030401 100m aizsargjoslas teritorija gar dzelzceļu -
- 0.0130 ha (130 kv.m.)
- 04010102 valsts nozīmes kultūras pieminekļa teritorija
un objekti - 0.0154 ha (154 kv.m.)



Mērogs 1: 500



LATVIJAS VALSTS MĒRNIĒKS

Licences Nr.145

Jūrmala, Edinburgas pr. 75; tālr. 7147507, fakss 7147508; www.latvijasmernieks.lv

kadastra nr.	pilsēta	vieta	parcele
	1300	008	2308

vadītāja	K.Prižoka	11.12.2006.
uzmērīja	A.Serpeiks	11.12.2006.