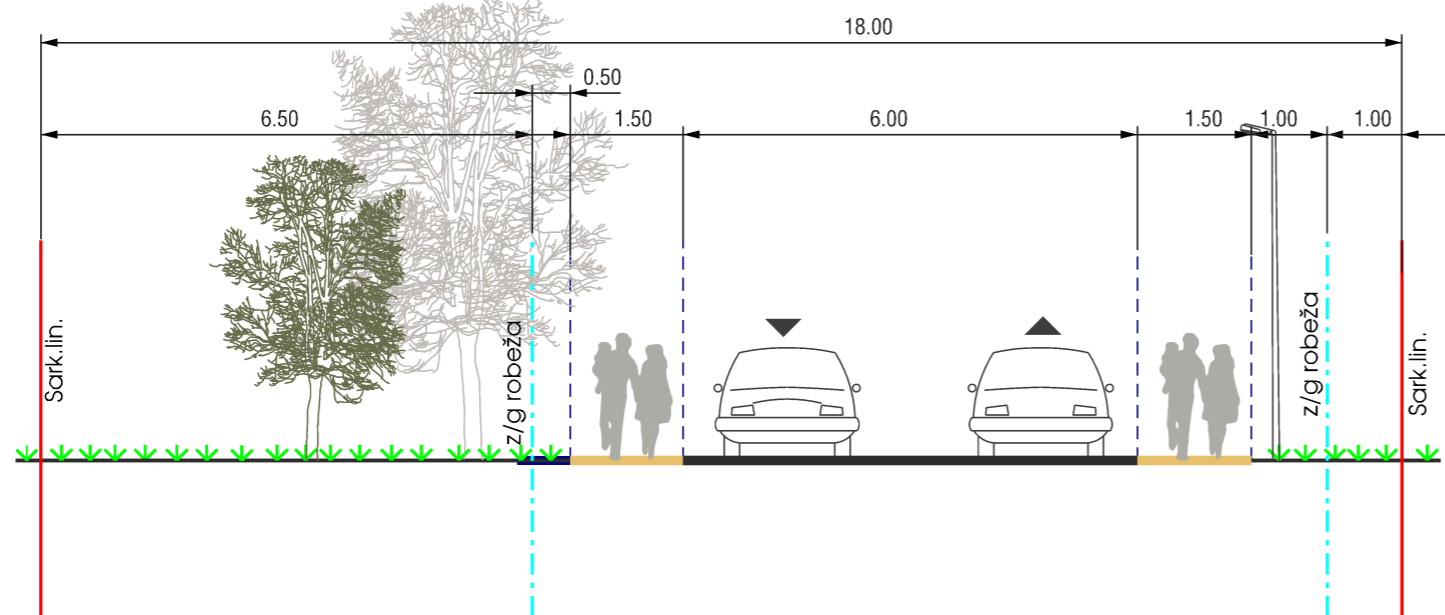


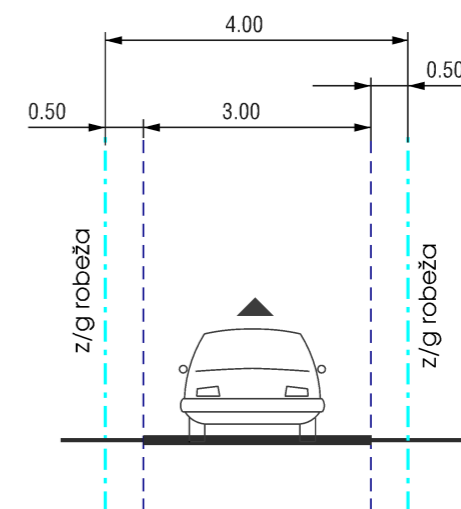
IELAS ŠĶĒRSPROFILS

M 1:100

Kāpu ielas sarkanās līnijas 18.0m, vietējās nozīmes dzīvojamā iela
griezums A - A



Esošā iebrauktuve
griezums B - B



PIEZĪMES:

1. Esošās Jūrmalas pilsētas ielu sarkanās līnijas tika noteiktas izstrādājot vienotu pilsētas sarkano līniju detālplānojumu, kas tika apstiprināts ar Jūrmalas pilsētas domes 2000.gada 8.marta Saistošajiem noteikumiem Nr.3.
2. Ielas šķērsgriezums precizējams izstrādājot Kāpu ielas rekonstrukcijas projektu.
3. Inženierkomunikāciju izvietojums precizējams izstrādājot tehnisko projektu.

DETĀLPLĀNOJUMS - zemesgabalam JŪRMALĀ, KĀPU ielā 137 kadastra nr. 1300 016 0103; z/g platība 4056kv.m.				SIA 8.Darbnīca reģ.nr.40103+80281 tālr. +37126439223 e_pasts: 8.darbnica@gmail.com		
zemesgabala īpašnieki		Aleksandrs Jeremejevs Gajina Rusinova		Lapas nosaukums		
vadītāja	I.Pūķe	2013.	IELAS ŠĶĒRSPROFILS	Mērogs	Lapa	Lapu skaits
plānotāja	I.Pūķe	2013.		M 1:100	4	4
Jūrmala, 2013.gads						