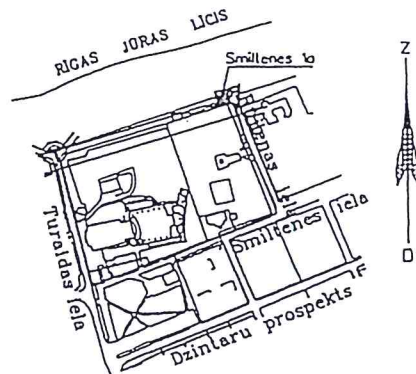


ROBEŽPUNKTU KOORDINĀTAS
LKS-92 SISTEMĀ
Mēroga koeficients 0.999605

ZEMES GABALA
IZVIETOJUMS KVARTĀLĀ

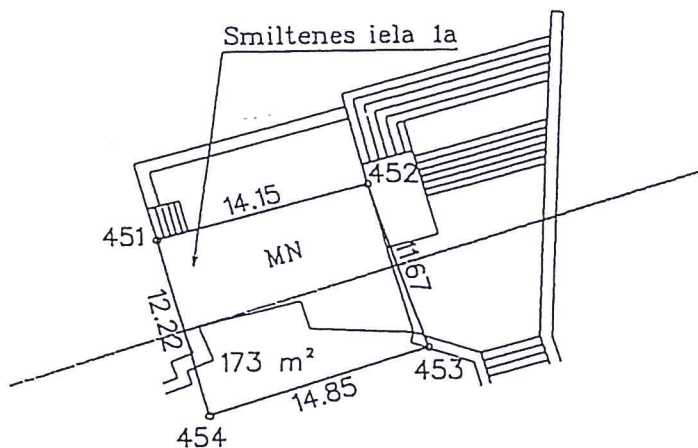
	X	Y
451	315092.14	488689.46
452	315095.74	488703.13
453	315084.67	488706.79
454	315080.33	488692.60



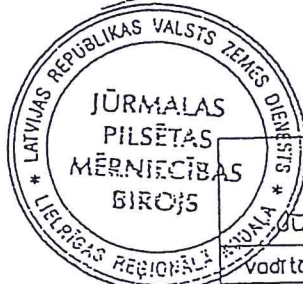
Rīgas jūras līča tauvas joslā atrodas 173 kv.m.

*Apstiprināts ar Jūrmalas pilsētas
Zemes komisijas 1999.gada
8.oktobra lēmumu Nr. 1711*

1.pielikums Jūrmalas pilsētas domes
2014.gada 12.jūnija lēmumam Nr.318
(protokols Nr.10, 52.punkts)



Tauvas josla



Mērogs 1: 500

VALSTS ZEMES DIENESTS
Lielrīgas reģionālās nodalnes
Jūrmalas pilsētas Mērniecības birojs

kods	pilsēta	vieta	porcele	vadītājs	uzmērītāja	datums
1300	009	1903	U.Gau	A.Semeiks	05.10.99.	